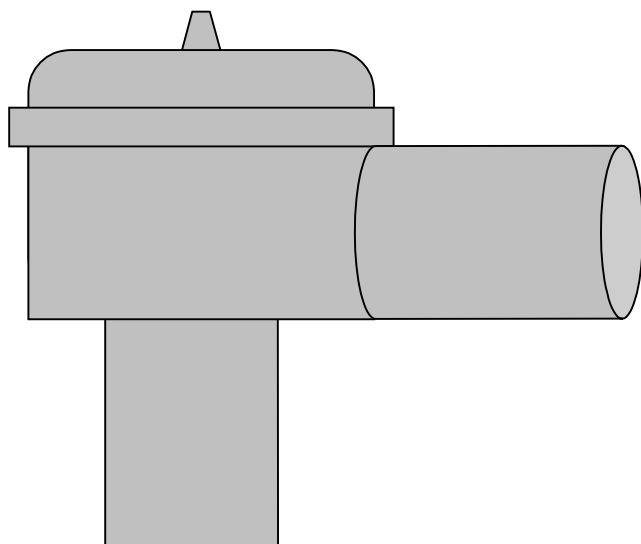




## Monteringsanvisning ---- Avlastningsventil

**Ansluts till insug mellan  
motor och spjälhus.**



**Utgång.  
Retur till inloppsrör  
alt. montering av  
filter.**

**Ingång.  
Ansluts till tryckrör mellan  
intercooler och insugningsrör.**

**Samtliga anslutningar klamras väl!**

---

**SPEEDPARTS SWEDEN** TEL +46-(0)522 665 220  
KURÖDSVÄGEN 9  
SE-451 55 UDDEVALLA SWEDEN  
FAX +46-(0)522 665 221  
E-MAIL: [info@speedparts.o.se](mailto:info@speedparts.o.se)  
REG.NR SE660612487001

**FÖRENINGS-  
SPARBANKEN**  
BANKGIRO 5079-7810  
POSTGIRO 348567-9