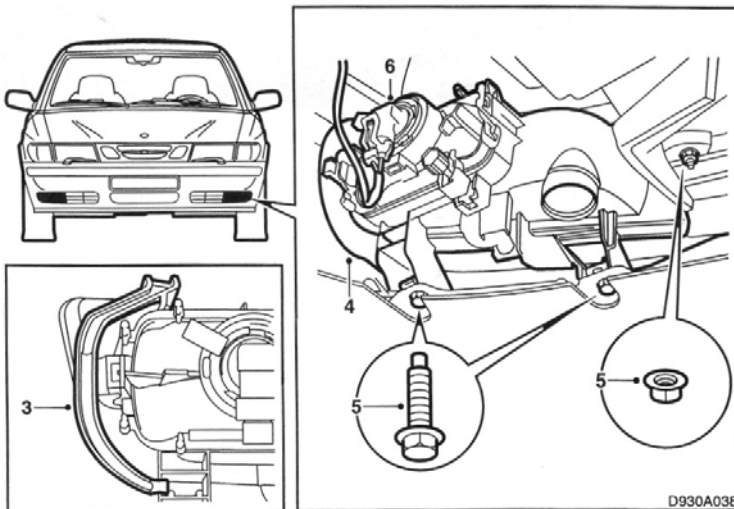


# Monteringsanvisning Dimljus Saab 9-3

## Dimljus 400 108 999

Saab 9-3



överkant.

1. Lossa höger och vänster täcklock i stötfångarens nedre del.
  2. Lossa det förmonterade ledningsnätet för dimljuset innanför täcklocken (2-poligt kontakthus med röd/svart och svart kabel)
  3. Montera konsolen märkt RH på det högra domljuset och konsolen märkt LH på det vänstra.
  4. Montera dimljuset i stötfångaren så att konsolens stödfäste snäpper runt aluminiumskenans kant.
  5. Skruvarna skruvas i den nedre flänsens clipsförsedda fästen och muttrarna monteras i
6. Anslut respektive kontakthus till dimljuset.
  7. Ställ in dimljuset och säkerställ att de inte bländar.
  8. Kontrollera att in och urkopplingsfunktionen stämmer med gällande lagkrav.